

OTTO**KIND**

# AKUSTIK-STELLWÄNDE

Ruhe signalisiert Respekt



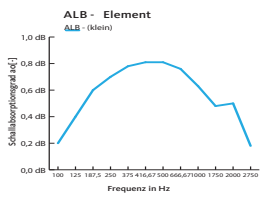
# Akustik - Stellwände

Im industriellen Umfeld entsteht durch Maschineneinsatz und Materialtransport eine intensive Geräuschbelastung. Maschinen, Bearbeitungszentren, Schweißstationen, Gebläse und Motoren erzeugen Lärm. Zur Gesamtbelastung tragen nicht nur direkte Schallemissionen, sondern auch Reflexionen an harten Gebäudeoberflächen bei. Die permanente Geräuschentwicklung beeinflusst Konzentration und Leistungsfähigkeit der Mitarbeiter negativ. Die Fehlerhäufigkeit steigt mit zunehmender Dauer der Belastung. Hier setzen die OTTOKIND Akustikstellwände an. Sie verbessern die Raumakustik in belasteten Räumen aktiv. Die spezifische Nachhallzeit eines Raumes wird durch ihre Eigenschaften und Lage beeinflusst. Die wichtigsten Reflexionsflächen in großen Räumen sind die Wände. Lange Nachhallzeiten machen sich auf Dauer unangenehm bemerkbar. Mit zusätzlichen Reflexionsflächen von OTTOKIND lässt sich die Nachhallzeit wirksam reduzieren. Die gezielte Anwendung dieser Wände ist die Voraussetzung für eine optimierte akustische Verbesserung von Räumen. Die bedarfsgerechte Dimensionierung und die variable Position der Akustik-Stellwände beeinflussen die individuelle Nachhallzeit im

Raum. Die Integration zusätzlicher Absorber an den Gebäudewänden unterstützt die Reduzierung der Zeiten. OTTOKIND setzt bei der Verwendung von Akustik-Stellwänden auf modulare Systemkomponenten, die in Höhe und Breite fast beliebig dimensioniert werden können. Die Kombination von Stahl- und Dämmstoffkomponenten bringt die positiven Eigenschaften beider Materialien vorteilhaft zusammen. Die äußere Hülle aus solidem Stahlblech mit optimiertem Lochraster wirkt schallbrechend und ist leicht zu reinigen. Im Inneren wirkt das langfaserige Dämmmaterial schallabsorbierend im mittelfrequenten Bereich.

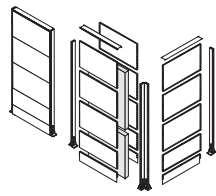


### akustische Eigenschaften



OTTOKIND Akustik-Stellwände entfalten ihre Wirkung insbesondere im Frequenzbereich zwischen 200 und 4000 Hz.

### Modulsystem



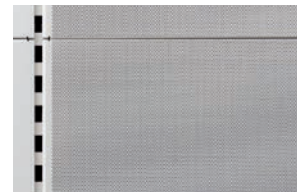
Systemkomponenten in sinnvollen Größenabstufen ermöglichen fast beliebige Anordnungen im Raum.

### Dämmmaterial



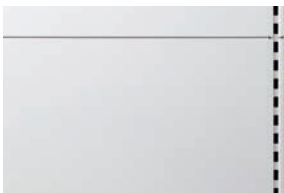
aus sortenreinen Polyester-Textilfasern ist an den Oberflächen thermisch und mechanisch gebunden, recyclingfähig und schwer entflammbar.

### Akustik-Wandblech (ALB)



ist für den Einbau in Richtung der Schallquelle vorgesehen.

### Akustik-Wandblech glatt



verhindert die Weiterleitung des Schalls in den Bereich hinter der Akustik-Stellwand.

### Bodenverankerung



Die geschickt konstruierte Bodenverankerung verhindert Stolpergefahren und erlaubt die Höhennivellierung zum Ausgleich von Bodenunebenheiten.

### Abschluß zum Boden



Sockelbleche und -profile sorgen für einwandfreien Abschluß zum Boden und verhindern unerwünschte Schallbrücken.



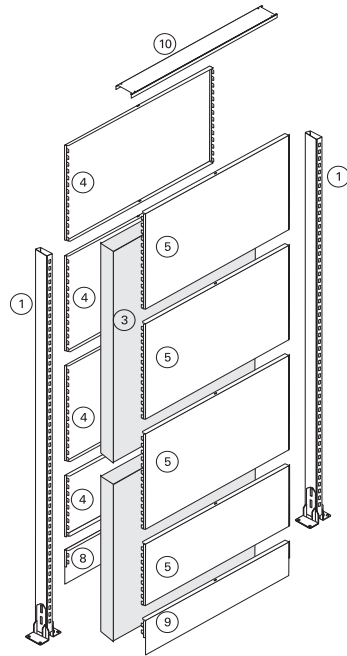
## Akustik-Stellwand Komponenten im Überblick

- 1- Akustik-Stützen einfach
- 3- Akustik-Füllung
- 4- Akustik-Wandblech glatt
- 5- Akustik-Wandblech gelocht ALB
- 8- Akustik-Sockelblech, glatt
- 9- Akustik-Sockelblech, ALB
- 10- oberes Abdeckblech, für 90 mm tiefe Stützen

Die senkrechten Stützen nehmen die Akustik-Wandbleche auf. Aus der Kombination der beiden Modulhöhen sind alle Standardhöhen der Akustik-Stellwände konfigurierbar:

- Gesamthöhe erforderliche Akustik-Wandbleche
- 1800 2xH14 1xH9
- 2000 3xH14
- 2200 2xH14 2xH9
- 2400 3xH14 1xH9

als Abschluss zum Boden sind immer ein Akustik-Sockelblech und ein Gummiprofil erforderlich



## Akustik-Stellwand - Komponenten

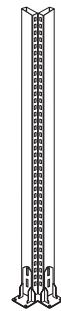
### Akustik-Stützen einfach, R42 (1)



Akustik-Stützen R42, 90x30 mm, mit Dämmmaterial in der Stütze, einschl. Fuß und Befestigungsmaterial

Höhe	Ist-Höhe	Gewicht	Nr.
1800	1772	8,6 kg	PA002040
2000	1991	9,5 kg	PA002050
2200	2159	10,2 kg	PA002060
2400	2369	11,1 kg	PA002070

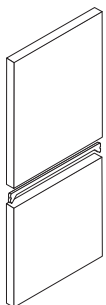
### Akustik-Eckstützen einfach 90°, R42 (2)



Akustik-Eckstützen 90°, R42, 90x30 mm, mit Dämmmaterial in den Stützen einschl. Fuß und Befestigungsmaterial

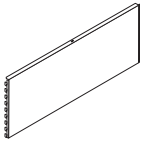
Höhe	Ist-Höhe	Gewicht	Nr.
1800	1772	17 kg	PA002240
2000	1991	18,9 kg	PA002250
2200	2159	20,3 kg	PA002260
2400	2369	22,1 kg	PA002270

### Akustik-Füllung, 80 mm dick, schwarz, schwer entflammbar, inkl. Strebe (3)



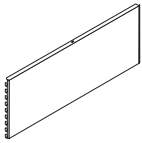
Höhe mm	Breite mm		625		1000		1250	
	Ist-Höhe	Gewicht	Nr.	Gewicht	Nr.	Gewicht	Nr.	
1800	1772	3,0 kg	PA010130	5,9 kg	PA010140	7,4 kg	PA010150	
2000	1991	3,9 kg	PA010160	6,4 kg	PA010170	8,1 kg	PA010180	
2200	2159	4,2 kg	PA010190	6,8 kg	PA010200	8,6 kg	PA010210	
2400	2369	4,6 kg	PA010220	7,3 kg	PA010230	9,2 kg	PA010240	

### Akustik-Wandblech, glatt, R42 (4)



Breite mm		625		1000		1250	
Höhe	Ist-Höhe	Gewicht	Nr.	Gewicht	Nr.	Gewicht	Nr.
H9	378	1,4 kg	X857000	2,25 kg	X857010	2,8 kg	X857020
H14	588	2,1 kg	X857050	3,4 kg	X857060	4,2 kg	X857070

### Akustik-Wandblech ALB, R42 (AkustikLochBlech) (5)



Breite mm		625		1000		1250	
Höhe	Ist-Höhe	Gewicht	Nr.	Gewicht	Nr.	Gewicht	Nr.
H9	378	1,2 kg	X877000	1,9	X877010	2,3 kg	X877020
H14	588	1,7 kg	X877050	2,8	X877060	3,5 kg	X877070

### Eckabdeckung 90°, glatt, R42 (6)



für Akustik-Eckstützen 90°, R42

Höhe	Ist-Höhe	Gewicht	Nr.
H9	378	0,6 kg	PA000920
H14	588	0,9 kg	PA000930

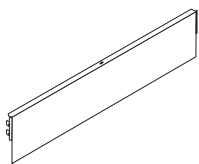
### Eckhaube 90°, glatt, R42 (7)



für Akustik-Eckstützen 90°, R42

Höhe	Ist-Höhe	Gewicht	Nr.
H9	378	0,6 kg	PA000508
H14	588	0,9 kg	PA000509

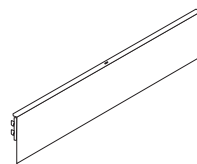
### Akustik-Sockelblech, glatt, R42 (8)



Höhe 210 mm

Breite	Gewicht	Nr.
625	0,9 kg	PA000450
1000	1,5 kg	PA000460
1250	1,9 kg	PA000470

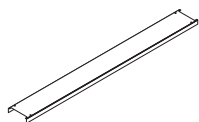
### Akustik-Sockelblech, ALB, R42 (AkustikLochBlech) (9)



Höhe 210 mm

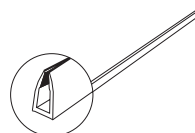
Breite	Gewicht	Nr.
625	0,8 kg	PA000452
1000	1,3 kg	PA000462
1250	1,6 kg	PA000472

### oberes Abdeckblech, für 90 mm tiefe Stützen (10)



Breite	Gewicht	Nr.
625	0,35 kg	X857340
1000	0,5 kg	X857350
1250	0,8 kg	X857360

### Sockelprofil aus Gummi, Graphit (11)



Höhe 26 mm  
Preis je lfd Meter

Breite	Gewicht	Nr.
1000	0,21 kg	000812840

## Meeting Point

- Schenkelmaße: ca. 3000 x 3500 mm, Höhe ca. 2000 mm
- Wandstärke 104 mm
- Mit pulverbeschichteten Stahlblechlochwänden
- Zwischen den Wänden hochwertiger Dämmstoff aus Polyesterfasern
- Innenliegende Bodenwinkel zum Verdübeln in den Boden
- Unterer Abschluss über Sockelblech und Sockelprofil
- Integrierte Querstreben zur Wandaussteifung
- Oberer Wandabschluss mit Abdeckblech
- Einhängbare Tischplatte aus Buche Multiplex geölt, 2500x1070x40 mm, mit Tischgestell inkl. Stellfüßen
- Stehtischhöhe ca. 1200 mm
- Optional 3 Steckdosen direkt über der Tischplatte und 2 Steckdosen weiter oben in der Wand. Dazwischen 3 Leerrohre.



### Meeting Point, einseitig ALB (AkustikLochBlech)



Schenkelmaße 3000 x 3500 mm, Höhe 2000 mm, mit Besprechungstisch 2500 x 1070 mm, 1200 mm hoch  
Wandstärke 104 mm  
einschl. Füßen und Befestigungsmaterial

Steckdosen	Breite	Höhe	Nr.
0	3500 x 3000	2000	PA90001
5	3500 x 3000	2000	PA91001

## Akustik-Stellwand

- Breite ca. 1000 mm, Tiefe 120 mm, Höhe ca. 2000 mm
- Wandstärke 104 mm
- Mit pulverbeschichteten Stahlblechlochwänden
- Zwischen den Lochwänden hochwertiger Dämmstoff aus Polyesterfasern
- Innenliegende Bodenwinkel zum Verdübeln in den Boden
- Unterer Abschluss über Sockelblech und Sockelprofil
- Querstreben zur Wandaussteifung
- Abdeckbleche zum oberen Abschluss



### Akustik-Stellwand, einseitig ALB (AkustikLochBlech)



Wanddicke 104 mm  
einschl. Füßen und Befestigungsmaterial

	Breite	Höhe	Gewicht	Nr.
Grundfeld	1000	2000	47,3 kg	PA90007
Anbaufeld	1000	2000	37,8 kg	PA91007

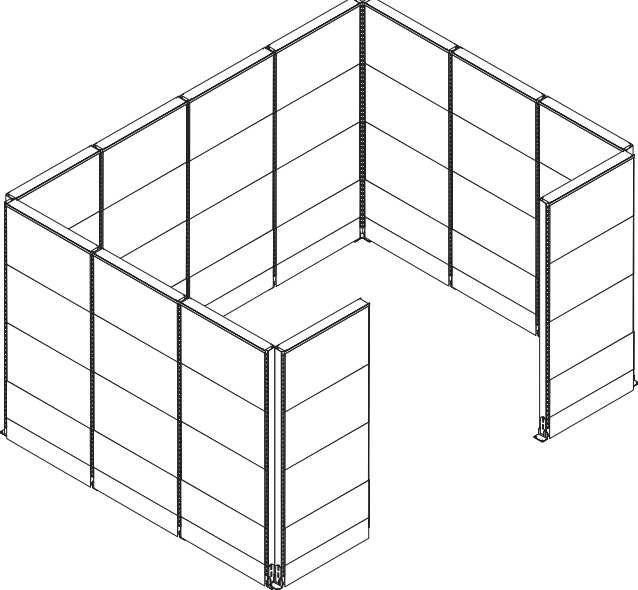
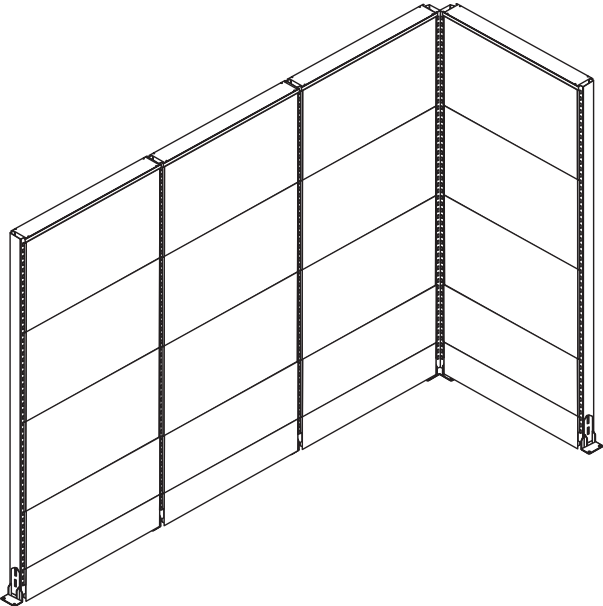
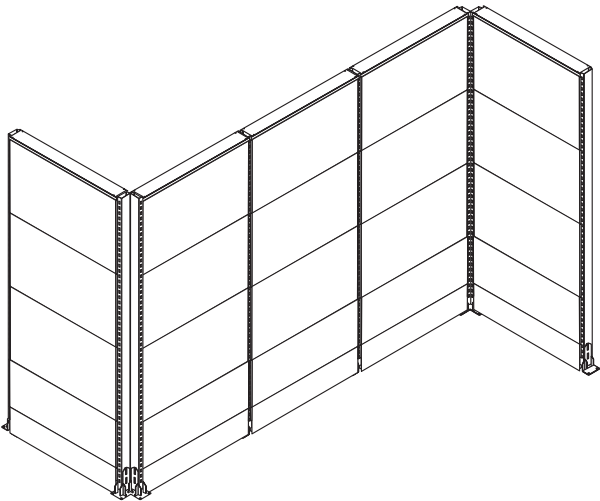
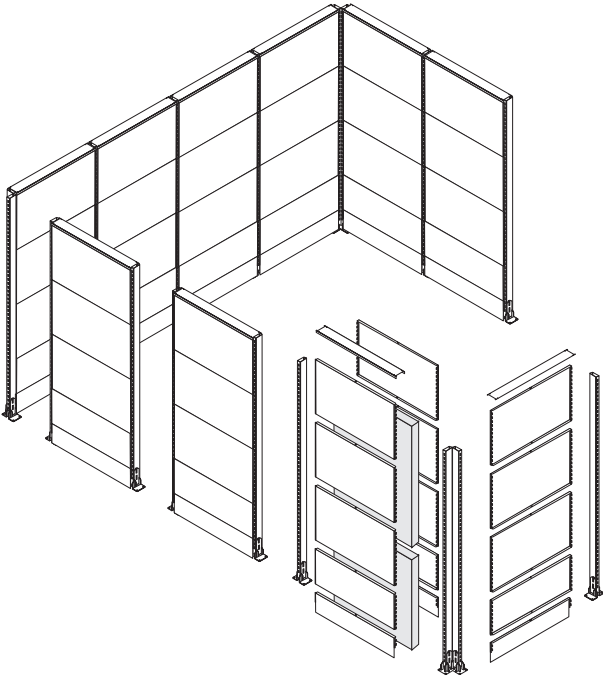
### Akustik-Stellwand, beidseitig ALB (AkustikLochBlech)



Wanddicke 104 mm  
einschl. Füßen und Befestigungsmaterial

	Breite	Höhe	Gewicht	Nr.
Grundfeld	1000	2000	45,3 kg	PA90008
Anbaufeld	1000	2000	35,8 kg	PA91008

Beispiele für konfigurierte Akustik-Stellwände



# OTTO **KIND**

**OTTOKIND GmbH & Co. KG** | Hagener Str. 35 | 51645 Gummersbach | Germany  
Telefon: +49. 2261. 84-0 | Telefax: +49. 2261. 84-103  
E-Mail: [info@otto-kind.de](mailto:info@otto-kind.de) | Internet: [www.otto-kind.de](http://www.otto-kind.de)

OTTO KIND GmbH & Co. KG - 29.01.010 | 2016  
Technische Änderungen und Irrtümer vorbehalten